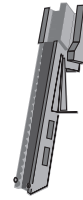


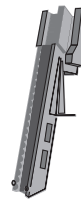
# Schroeftransporteur

type RST



**L. VAN RAAK**  
**MILIEUTECHNIEK**





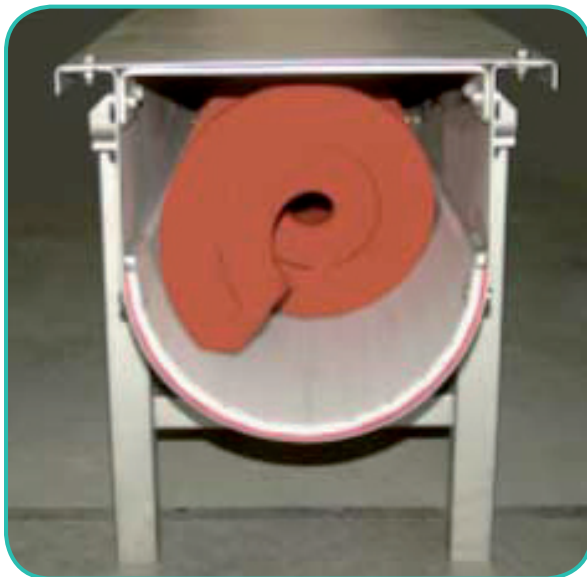
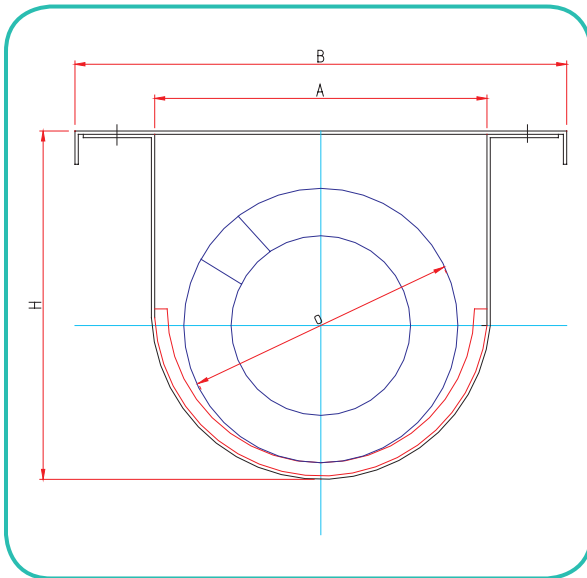
## Van Raak asloze schroeftransporteurs

De van Raak schroeftransporteur type RST is uitermate geschikt voor het transporteren van kleverige, kneedbare, natte, klonterige en vezelige materialen zoals roostergoed, papierafval e.d.

## Maatvoering

Type	A	B	H
U-200	200	296	215
U-260	260	356	270
U-320	320	416	340
U-360	360	456	380
U-420	420	516	430
U-500	500	596	530

maten in mm



- geringe aanhechting aan product
- praktisch onderhoudsvrij
- gesloten trog (veiligheid en geur)
- zeer gunstige prijs
- uitvoering in rvst. 304 of 316

### L. van Raak Milieutechniek B.V.

Regulierenring 3, 3981 LA Bunnik  
P.O. Box 155, 3980 CD Bunnik, The Netherlands

Tel. +31 30 6570208  
Fax +31 30 6570472

E-mail info@LvanRaak.nl  
Website www.LvanRaak.nl